

Ersatzteilheft

Einscheibenmaschine

JU 13

230V/50Hz



JUMA | Reinigungstechnik GmbH

Am Riedweg 15 D 88682 Salem

Telefon +49(0)7553.82740-0
Telefax +49(0)7553.82740-40

info@juma-reinigungstechnik.de
www.juma-reinigungstechnik.de



JUMA Reinigungstechnik GmbH

Am Riedweg 15
88682 Salem
Germany

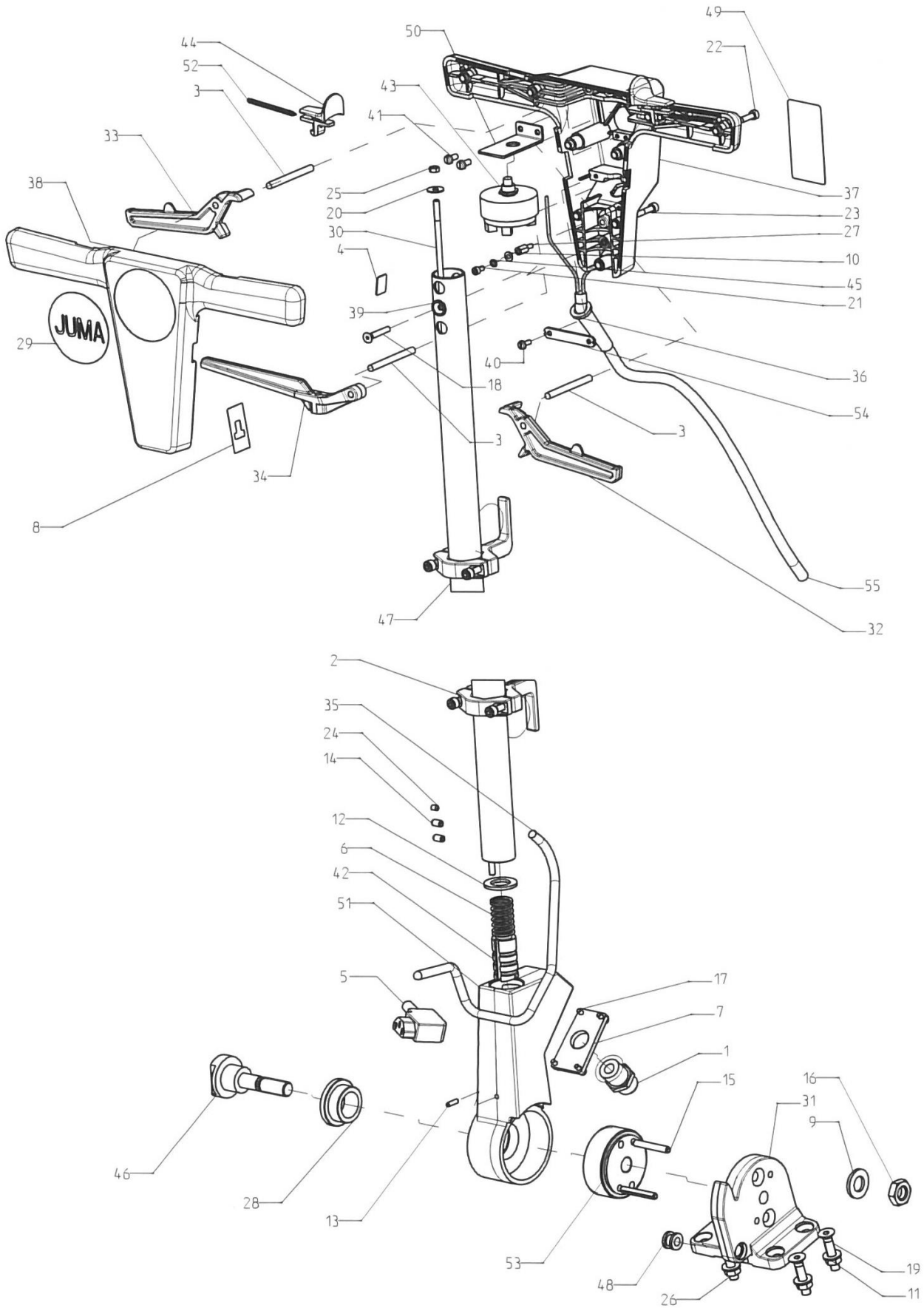


Stand 27.02.2023

Änderungen vorbehalten

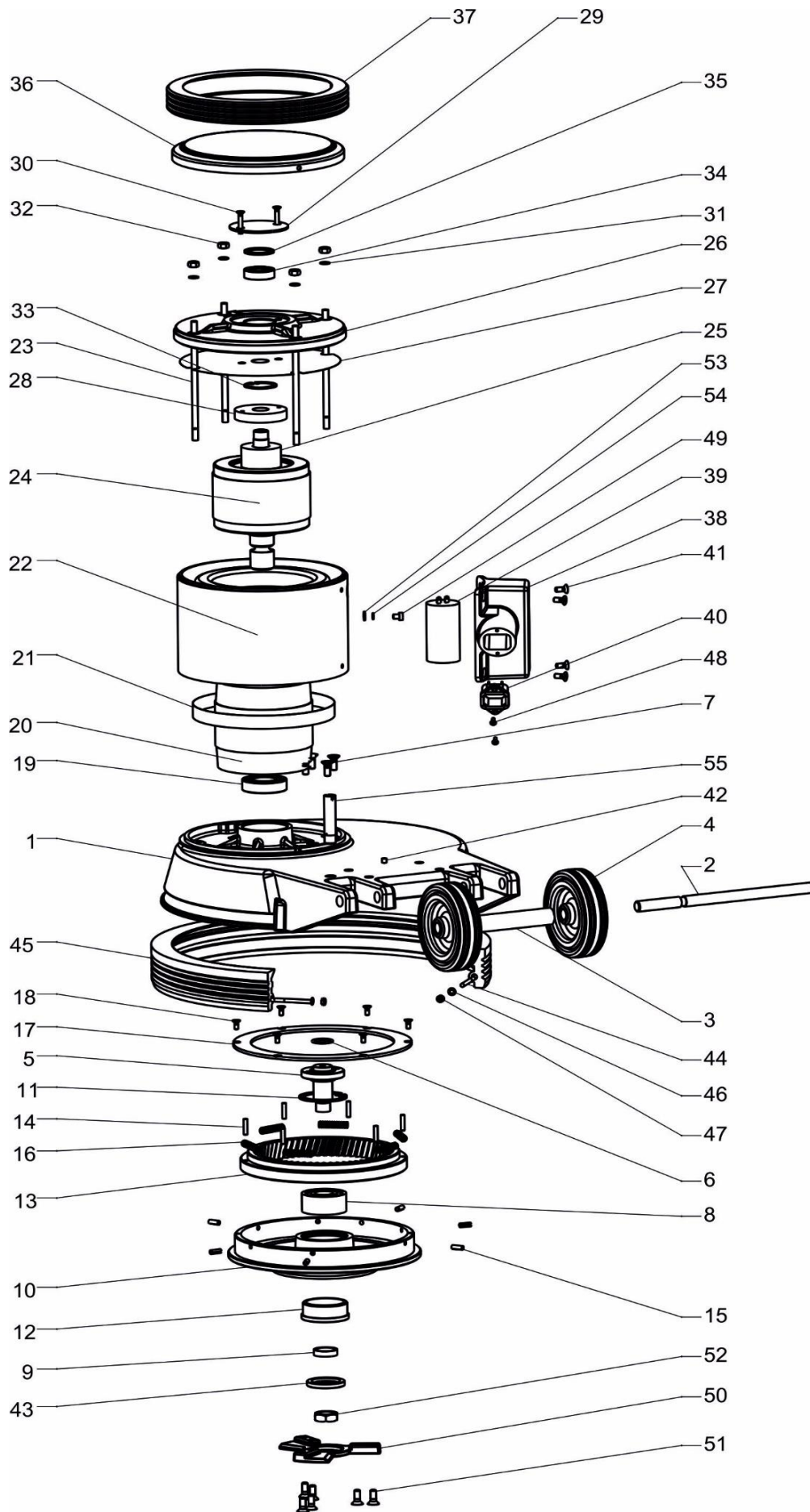
Zusätzliche Dimensionsangaben dienen der information und unterliegen keiner bindenen Pflege.

Dieses Ersatzteilheft ist nur für JUMA Reinigungstechnik- eigenes oder von JUMA Reinigungs-
technikqualifiziertes Servicepersonal bestimmt!



Pos	Artikel	Stück	Bezeichnung 1	Bezeichnung 2
1	71069	1		Skintop
2	71163	2		Kabelhalter kpl.
3	71085	3	DIN 6325 M6x60	Zylinderstift ungehärtet
4	71121	1		Blindblech Wassermenge
5	73152	1		Einbau-Gerätestecker
6	71049	1		Druckfeder Griffverstellung
7	71068	1		Deckel Winkel beweglich
8	71090	1		Dichtung Hebel Verstellung
9	71166	1	DIN 125 15	Scheibe
10	60562	1	DIN 125 4,3	Scheibe
11	25905	4	DIN 125 8,4	Scheibe
12	71041	1	Din 1440 18	Scheibe
13	71153	1	DIN 1481 M4x14	Spannstift
14	71184	2	DIN 1481 M6x10	Spannstift
15	53934	2	DIN 1481 M6x40	Spannstift
16	71096	1	DIN 439 14	Sechskantmutter
17	71122	4	DIN 7984 M4x10	Zylinderschraube
18	71164	2	DIN 7991 M5x30	Senkschraube
19	71107	6	DIN 7991 M8x40	Senkschraube
20	54117	1	DIN 9021 5,3	Scheibe
21	53231	1	DIN 912 M4x8	Zylinderschraube
22	71167	4	DIN 912 M5x16	Zylinderschraube
23	71123	5	DIN 912 M5x30	Zylinderschraube
24	71185	1	DIN 914 M5x6	Gewindestift
25	20310	1	DIN 985 M5	Sechskantmutter
26	60145	4	DIN 985 M8	Sechskantmutter
27	71158	1	M4x10	Distanzbolzen selbstschneidend
28	71033	1		Einpressbuchse
29	71118	1		Etikett Ø 70
30	71062	1		Gewindestange Mitnehmer lang
31	71025	1		Halter Winkel fest
32	71076	1		Hebel links
33	71077	1		Hebel rechts
34	71078	1		Hebel Verstellung
35	71145	1		Kabel Motoranschluss
36	71093	1		Knickschutztülle
37	71073	1		Kopf Oberteil
38	71074	1		Kopf Unterteil
39	71097	1		Niederhalter Rohr
40	71112	2	KA40x10	PT-Schraube
41	71113	2	KA50x10	PT-Schraube
42	71031	1		Riegeelement Stirnrad
43	71148	1		Schalter Marquard S
44	71075	2		Schieber Freigabe
45	54195	1	D4	Schnorr-Sicherungsscheibe
46	71028	1		Schraube Drehgelenk
47	71070	1		Stange
48	71036	1		Tülle für Kabel
49	71190	1		Typenschild Kopf
50	71142	1		Winkel Schalter S

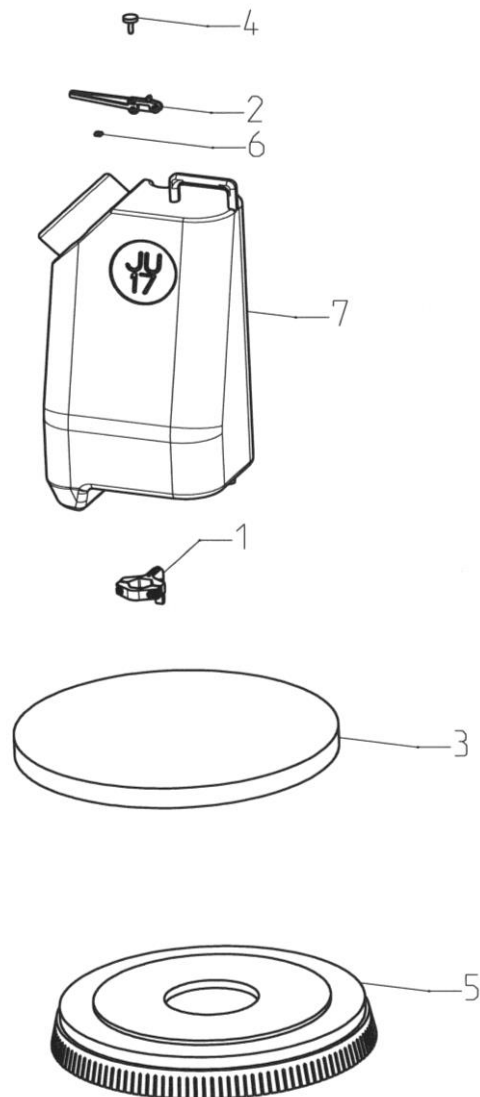
Pos	Artikel	Stück	Bezeichnung 1	Bezeichnung 2
51	71026	1		Winkel beweglich
52	71086	2		Zugfeder
53	71030	1		Zahnrad-Halter fest
54	71089	1		Zugentlastung Kabel
55	71143	1		Zuleitung



Pos	Artikel	Stück	Bezeichnung 1	Bezeichnung 2
1	73024	1		Grundgehäuse
2	73146	1		Achse Räder
3	73061	1		Schutzschlauch
4	73121	2		Rad
5	73029	1		Achse Aufnahmedorn JU13
6	73124	1	20x1,5 72 NBR	O-Ring
7	23396	4	DIN 7991 M6x16 verz.	Senkschraube
8	73122	1	3204	Kugellager
9	73105	1		Distanzring
10	73021	1		Schwungmasse
11	60519	1	DIN 472 A47x1,75	Sicherungsring
12	73107	1		Spannring
13	73055	1		Zahnkranz kpl.
14	73153	6	DIN 1481 Ø 4x18	Spannstift
15	73154	7	DIN 1481 Ø 4x12	Spannstift
16	73046	6		Druckfeder
17	73109	1		Schwungmasse Deckel
18	53230	6	DIN 7991 M4x10	Senkschraube
19	60503	1	6005-2RS	Kugellager
20	73138	1	30x47x8	Radial-Wellendichtring
21	73081	1		Papierisoscheibe unten
22	73133	1		Stator kpl. JU13
23	73111	4		Motorstrebe
24	73134	1		Rotor kpl. JU13
25	73072	1		Drehzahlbetätiger
26	73022	1		Motordeckel
27	73080	1		Papierisoscheibe oben
28	73071	1		Drehzahlschalter
29	73082	1		Blech Drehzahlschalter
30	71161	2	DIN 7991 M4x25	Senkschraube
31	54192	4	DIN 6796 Ø 6	Spannscheibe
32	53935	4	DIN 439 M6	Mutter
33	71051	1	DIN 472 A32x1,25	Sicherungsring
34	71050	1	6002-2RS	Kugellager
35	71157	1		Kugellagerausgleichsscheibe
36	73053	1		Deckel Motordeckel
37	73057	1		Schutz Motordeckel
38	73100	1		Kondensatorgehäuse
39	73129	1		Kondensator Motorstarter 230V
40	73150	1		Kabel-Gerätedose
41	80352	4	DIN 7991 M 5x12	Senkschraube
42	54150	1	DIN 913 M5x8	Gewindestift
43	73123	1	25x40x5	Wellendichtring
44	73065	1		Gewindestab Schutzgehäuse
45	73056	1		Schutz Grundgehäuse
46	60562	2	DIN 125 Ø 4,3	Scheibe
47	32642	2	DIN 934 M4	Mutter
48	53940	2	DIN 7991 M3x8	Senkschraube
49	80359	1	DIN 912 M5x8	Zylinderschraube A2
50	71220	1		Mitnehmer Scheibe rostfrei

Pos	Artikel	Stück	Bezeichnung 1	Bezeichnung 2
51	10908	6	DIN 7991 M6x16 A2	Senkschraube
52	73125	1	DIN 439 M16x1	Sechskantmutter mit Feingewinde
53	22941	1	DIN 125 5,3	Scheibe A2
54	54191	1	Ø 5	Schnorr-Sicherungsscheibe
55	71064	1		Wasseranschluss Aufnahmedorn

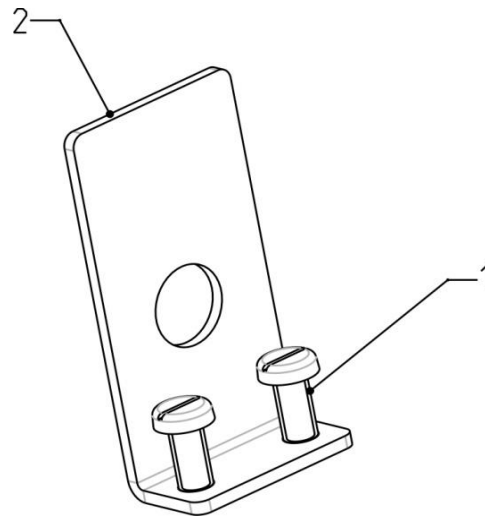
Zubehör



Pos	Artikel	Stück	Bezeichnung 1	Bezeichnung 2
1	71290	1	Siehe Seite 14	Tankhalter unten
2	71168	1		Hebel für Tankventil
3	73155	1		Treibteller kpl
4	71186	1	DIN 653	Rändelschraube M5
5	73177	1		Scheuerbürste PPN 0,8 hart
6	71187	1	DIN 562	Vierkantmutter
7	71144	1		Wassertank

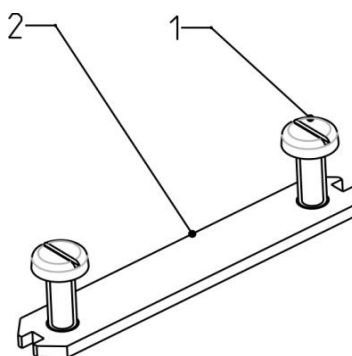
Ersatzbauteilgruppen

Art. Nr. 71194 Schraubenset Schalter



Pos.	Artikel	Stück	Bezeichnung 1	Bezeichnung 2
	71194			Schraubenset Schalter bestehend aus:
1	71113	2	KA50x10	PT-Schraube
2	71142	1		Winkel Schalter S

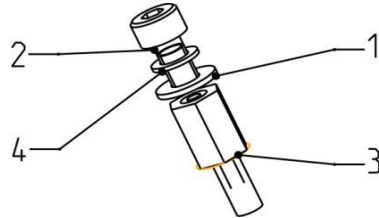
Art. Nr. 71193 Schraubenset Zugentlastung



Pos.	Artikel	Stück	Bezeichnung 1	Bezeichnung 2
	71193			Schraubenset Zugentlastung bestehend aus:
1	71112	2	KA40x10	PT-Schraube
2	71089	1		Zugentlastung Kabel

Ersatzbauteilgruppen

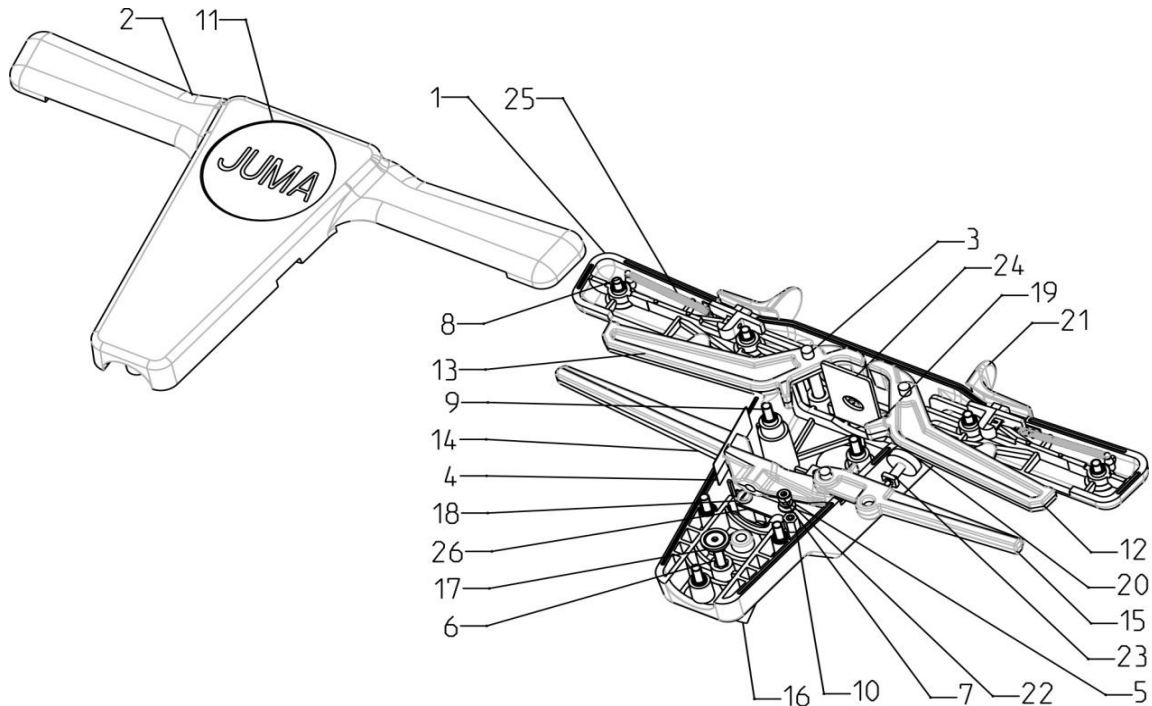
Art. Nr. 71195 Schraubenset Erdung



Pos	Artikel	Stück	Bezeichnung 1	Bezeichnung 2
	71195			Schraubenset Erdung bestehend aus:
1	60562	1	DIN 125 4,3	Scheibe
2	53231	1	DIN 912 M4x8	Zylinderschraube
3	71158	1	M4x10	Distanzbolzen
4	54195	1	D4	Schnorr-Sicherungsscheibe

Deichselkopf Set

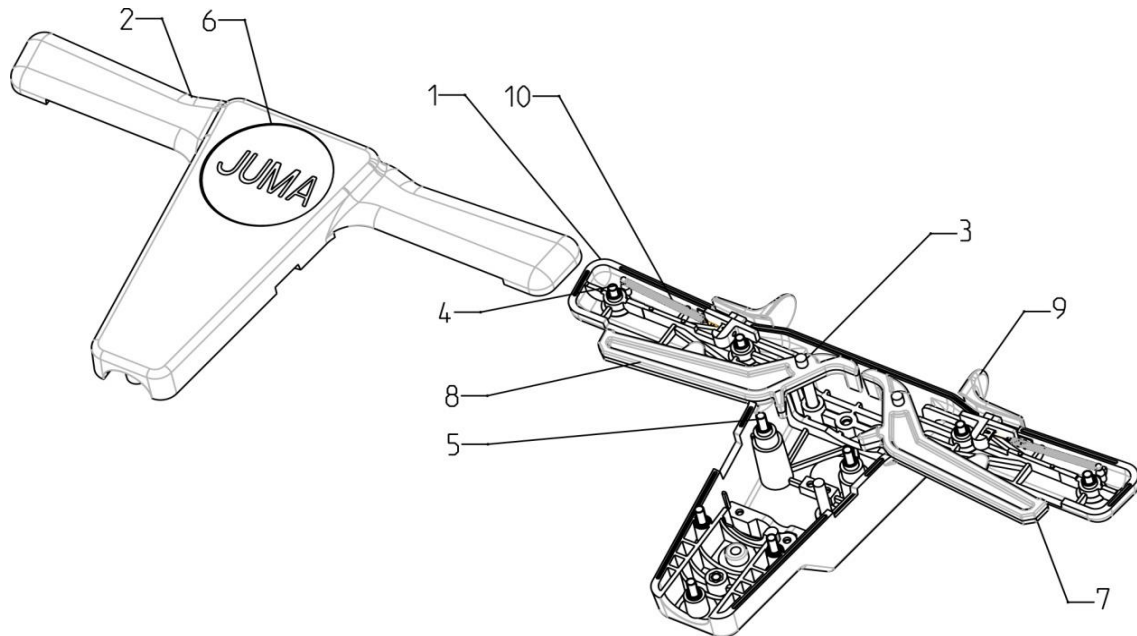
Art. Nr. 71300 Kopf-Set ohne Schalter montiert



Pos	Artikel	Stück	Bezeichnung 1	Bezeichnung 2
1	71073	1		Kopf Oberteil
2	71074	1		Kopf Unterteil
3	71085	3	DIN 6325 M6x60	Zylinderstift
4	71090	1		Dichtung Hebel Verstellung
5	54195	1	D4	Schnorr-Sicherungsscheibe
6	71164	1	Din 7991 M5x30	Senkschraube
7	53231	1	DIN 912 M4x8	Zylinderschraube
8	71167	4	DIN 912 M5x16	Zylinderschraube
9	71123	5	DIN 912 M5x30	Zylinderschraube
10	71158	1	M4x10	Distanzbolzen
11	71118	1		Etikett rund 70 JUMA
12	71076	1		Hebel links
13	71077	1		Hebel rechts
14	71078	1		Hebel Verstellung
15	71168	1		Hebel für Tankventil
16	71093	1		Knickschutztülle
17	71097	1		Niederhalter Rohr
18	71112	2	KA40x10	PT-Schraube
19	71113	2	KA50x10	PT-Schraube
20	71186	1	DIN 653 M5x16	Rändelschraube
21	71075	2		Schieber Freigabe
22	60562	1	DIN 125 4,3	Scheibe
23	71187	1	DIN 562 M5	Vierkantmutter
24	71142	1		Winkel Schalter S
25	71086	2		Zugfeder
26	71089	1		Zugentlastung Kabel

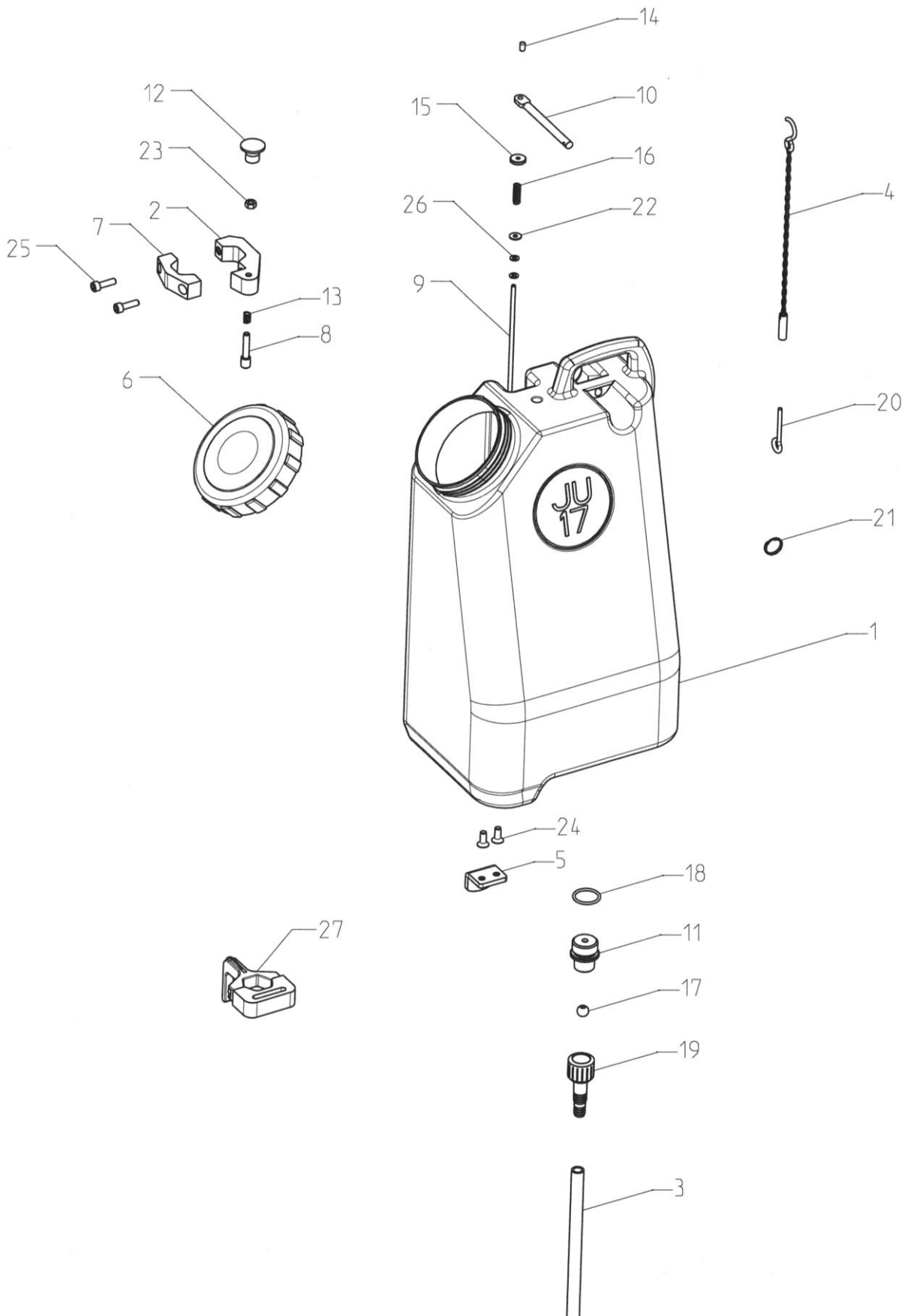
Deichselkopf Set

Art. Nr. 71350 Kopfset Minimum ohne Schalter
nicht montiert - wird in Einzelteilen geliefert



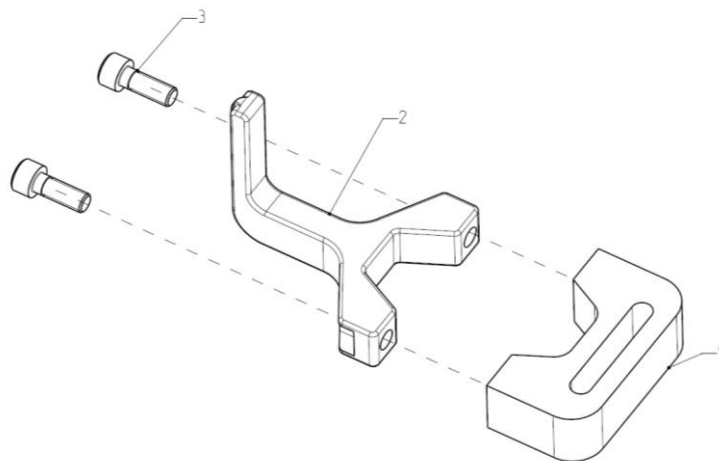
Pos	Artikel	Stück	Bezeichnung 1	Bezeichnung 2
1	71073	1		Kopf Oberteil
2	71074	1		Kopf Unterteil
3	71085	3	DIN 6325 M6x60	Zylinderstift
4	71167	4	DIN 912 M5x16	Zylinderschraube
5	71123	5	DIN 912 M5x30	Zylinderschraube
6	71118	1		Etikett rund 70 JUMA
7	71076	1		Hebel links
8	71077	1		Hebel rechts
9	71075	2		Schieber Freigabe
10	71086	2		Zugfeder

Art. Nr. 71144 Wassertank



Pos.	Artikel	Stück		Bezeichnung
1	71144	1		Tank
2	71240	1		Stifthalter
3	71247	1		Schlauch
4	71280	1		Kette mit Haken
5	71249	1		Halter Tank
6	71285	1		Deckel
7	71239	1		Klemmbacken
8	71241	1		Rastbolzen
9	71243	1		Zugstange
10	71245	1		Stab mit Öse
11	71250	1		Verschluss
12	71269	1		Pilzgriff
13	71270	1		Druckfeder kurz
14	71271	1		Endkappe
15	71272	1		Rändelmutter
16	71273	1		Druckfeder lang
17	71274	1		Kugelknopf
18	71287	1	24 x 2.5	O-Ring
19	71276	1		Druckschlauchtülle
20	71282	1		Ringschraube
21	71283	1		Ring
22	20060	1	DIN 9021 Ø4.3 A2	Flache Scheibe Gross
23	18208	1	DIN 934 M6 A2	Mutter
24	10908	2	DIN 7991 M6x16 A2	Senkschraube mit Innensechskant
25	71206	2	DIN 912 M6x25 A2	Zylinderschraube mit Innensechskant
26	60562	2	DIN 125 Ø4,3 A2	Scheibe
27	71290	1	Siehe Seite 14	Tankhalter unten (JU13/JU17)

Art. Nr. 71290 Tankhalter unten



Pos.	Artikel	Stück		Bezeichnung
1	71238	1		Halter unten
2	71228	1		Kabelhalter Pride 3
3	20996	2	DIN 912 M6x16 verz.	Zylinderschraube mit Innensechskant

Schaltplan

